

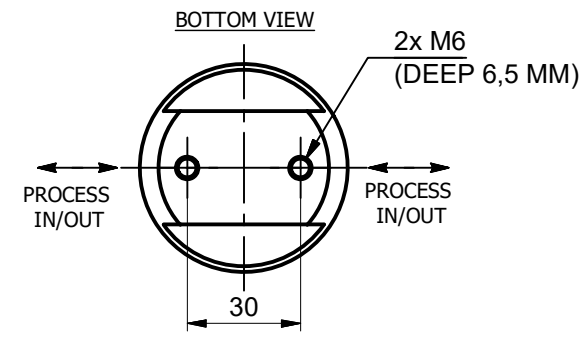
**ORDERING INFORMATION**

**LPLAES JX XX XX XX XX XXXX XXXX XX XXXX**

<b>PORTING CODE:</b> R - RIGHT INLET L - LEFT INLET	<b>RELIEF CONNECTION:</b> 0001 - WITHOUT (PLUGGED) MORE VERSIONS ON LIST OF CONN.
<b>INLET PRESSURE:</b> D1 - 12 BAR	<b>SAFETY DEVICE:</b> 00 - WITHOUT (NPT1/4 INCH FEMALE) 01 - WITHOUT (PLUGGED) RV - PRESSURE RELIEF VALVE
<b>OUTLET PRESSURE:</b> AX - 2 BAR (ABS) BX - 3 BAR (ABS)	<b>PROCESS OUTLET CONNECTION:</b> N14F - NPT1/4 INCH FEMALE M03B - COMPRESSION FITTING 3MM BRASS MORE VERSIONS ON LIST OF CONNECTIONS
<b>INLET GAUGE TYPE:</b> 00 - WITHOUT (NPT1/4 INCH FEMALE) 01 - WITHOUT (PLUGGED) BT - BOURDON TUBE I1 - INDUCTIV CONTACT I1 R5 - REED CONTACT R5	<b>PROCESS INLET CONNECTION:</b> N14F - NPT1/4 INCH FEMALE M03B - COMPRESSION FITTING 3MM BRASS M06B - COMPRESSION FITTING 6MM BRASS M08B - COMPRESSION FITTING 8MM BRASS MORE VERSIONS ON LIST OF CONNECTIONS
<b>OUTLET GAUGE TYPE:</b> 00 - WITHOUT (NPT1/4 INCH FEMALE) 01 - WITHOUT (PLUGGED) BT - BOURDON TUBE I2 - INDUCTIV CONTACT I2 R2 - REED CONTACT R2 I1 - INDUCTIV CONTACT I1 R5 - REED CONTACT R5	

**LIST OF CONNECTIONS**

- N14F - NPT1/4 INCH FEMALE
- M03B - COMPRESSION FITTING 3MM BRASS
- M06B - COMPRESSION FITTING 6MM BRASS
- M08B - COMPRESSION FITTING 8MM BRASS
- M10B - COMPRESSION FITTING 10MM BRASS
- M12B - COMPRESSION FITTING 12MM BRASS
- M03S - COMPRESSION FITTING 3MM SS
- M06S - COMPRESSION FITTING 6MM SS
- M08S - COMPRESSION FITTING 8MM SS
- M10S - COMPRESSION FITTING 10MM SS
- M12S - COMPRESSION FITTING 12MM SS
- IX2B - COMPRESSION FITTING 1/8" BRASS
- IX4B - COMPRESSION FITTING 1/4" BRASS
- IX6B - COMPRESSION FITTING 3/8" BRASS
- IX8B - COMPRESSION FITTING 1/2" BRASS
- IX2S - COMPRESSION FITTING 1/8" SS
- IX4S - COMPRESSION FITTING 1/4" SS
- IX6S - COMPRESSION FITTING 3/8" SS
- IX8S - COMPRESSION FITTING 1/2" SS
- H04B - HOSE NOZ MET 4.8 MM BRASS (NOT FOR RELIEF CONN.)
- H06B - HOSE NOZ MET 6.4 MM BRASS (NOT FOR RELIEF CONN.)
- H08B - HOSE NOZ MET 8.0 MM BRASS (NOT FOR RELIEF CONN.)
- H04S - HOSE NOZ MET 4.8 MM SS (NOT FOR RELIEF CONN.)
- H06S - HOSE NOZ MET 6.4 MM SS (NOT FOR RELIEF CONN.)
- H08S - HOSE NOZ MET 8.0 MM SS (NOT FOR RELIEF CONN.)



**TECHNICAL SPECIFICATION**

MATERIAL OF GAS WETTED PARTS:  
 REGULATOR BODY: BRASS (2.0401.26)  
 REGULATOR DIAPHRAGM: HASTELLOY (2.4819)  
 REGULATOR SEAL: PVDF  
 REGULATOR SEAT: EPDM  
 REGULATOR POPPET: BRASS (2.0371)  
 RELIEF VALVE SEAT: EPDM

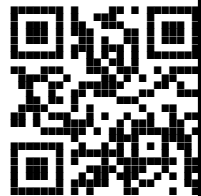
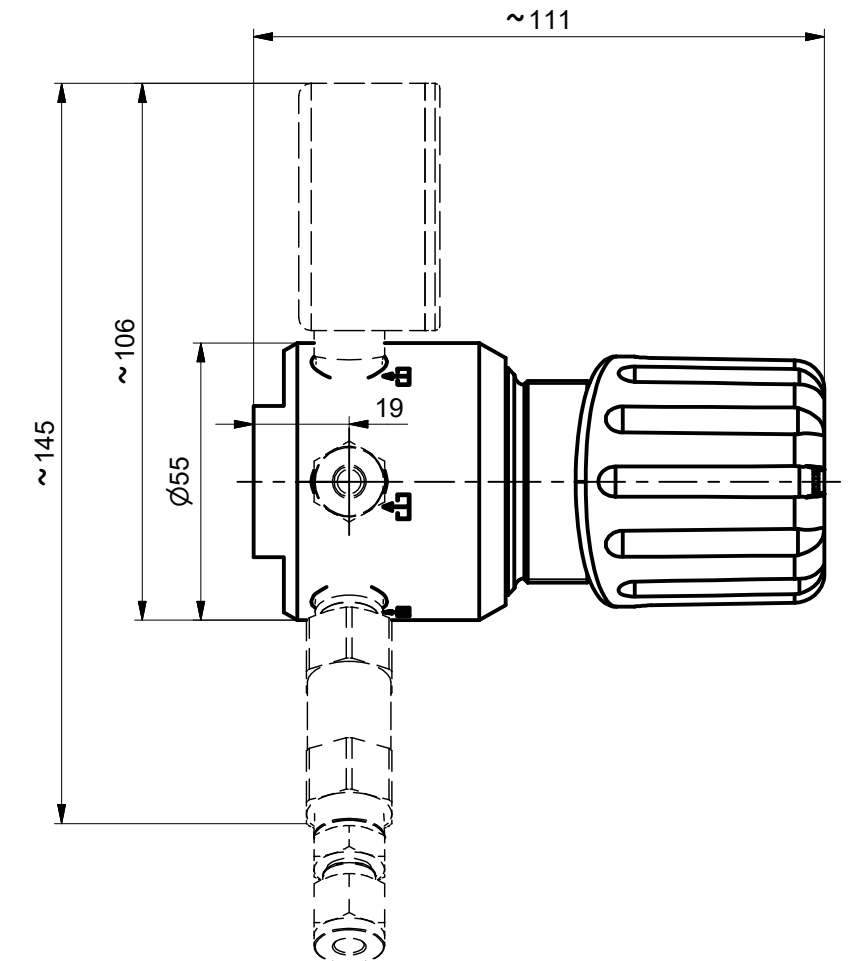
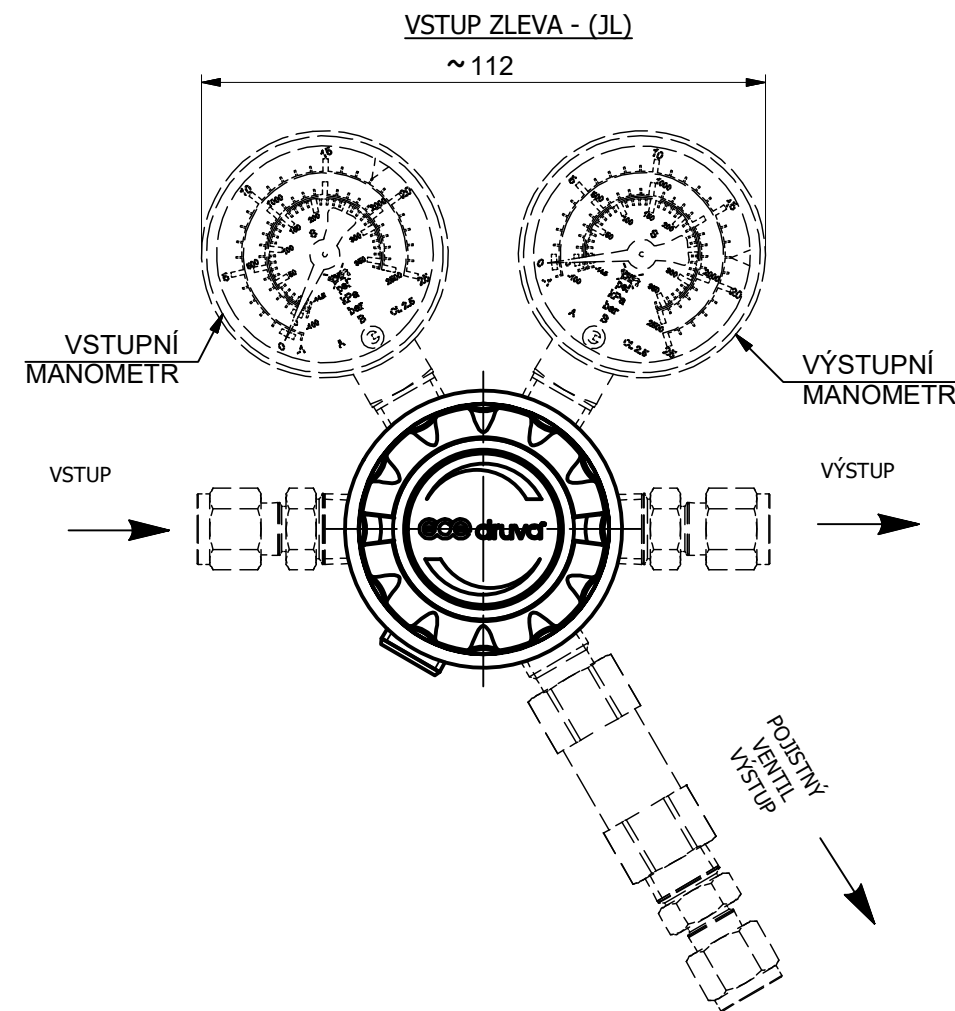
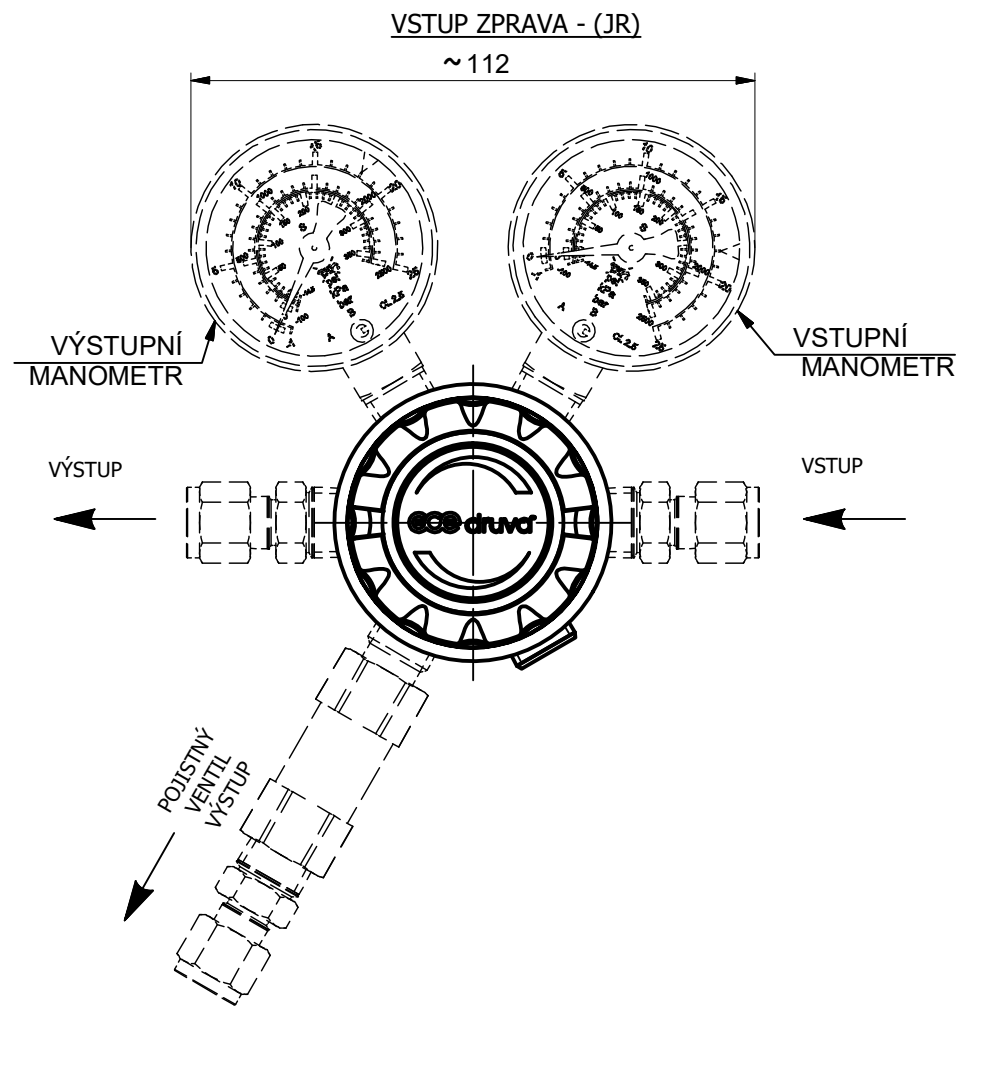
INLET PRESSURE: MAX.12 BAR  
 FLOW NOMINAL: 3 Nm<sup>3</sup>/h (N<sub>2</sub>)  
 ACC. TO ISO 7291 AT 3 BAR ABS OUT

GAS TYPE  
 DEFINED BY PRODUCT LINE AND TYPE  
 (CHECK APPROVED GAS TYPE IN DATASHEET)

PUR LINE:  
 NON-CORROSIVE GASES  
 NON-TOXIC GASES

EXAMPLE: LPLAESJRD1BXTBTM06SM06BRVM06B

Polotovar Raw material	Rozměr polotovaru Dim. of raw material	Povrchová úprava Surface finish	Hmotnost Weight
Materiál Material	Materiál Material	Starý výkres Old drawing	1,40 kg
Komentář Notice	Kritický rozměr značen Critical dimension marked	Sheet / Number of sheets	1 / 2
Datum vypracování Creation date	Opracování / Machining Ra	<b>LINE-REG PUR-LINE LOW FLOW AE</b>	
Vypracoval Created	Netol.rozměry / Dim. without tol.	<b>LINREG PUR 003Q AE S 6PORTJ 3IN 3OUT</b>	
Kontroloval Inspected	Měřítka / Scale	<b>GCE</b>	
Schválil Approved		<b>LPLAESJ</b>	
Klasifikace Item Class			



**OBJEDNÁVKA - INFORMACE**

**LPLAES JX XX XX XX XX XXXX XXXX XX XXXX**

**ORIENTACE PORTŮ:**  
R - VSTUP ZPRAVA  
L - VSTUP ZLEVA

**VSTUPNÍ TLAK:**  
D1 - 12 BAR

**VÝSTUPNÍ TLAK:**  
AX - 2 BAR (ABS)  
BX - 3 BAR (ABS)

**VSTUPNÍ MANOMETR:**  
00 - BEZ (NPT1/4" VNITŘNÍ)  
01 - BEZ (ZÁTKA)  
BT - BOURDONOVA TRUBICE  
I1 - INDUKČNÍ KONTAKT I1  
R5 - JAZÝČKOVÝ KONTAKT R5

**PŘIPOJENÍ ZA POJISTKOU:**  
0001 - BEZ (ZÁTKA)  
VIZ INFO - SEZNAM PŘIPOJENÍ

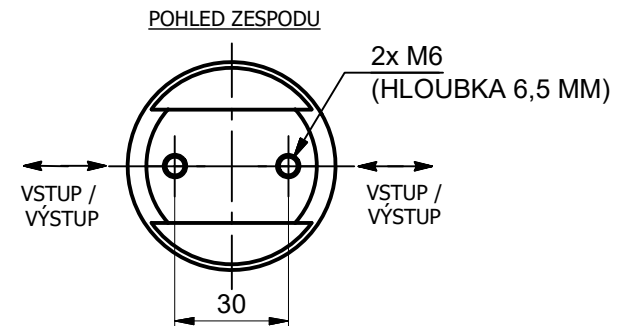
**POJISTNÝ VENTIL:**  
00 - BEZ (NPT1/4" VNITŘNÍ)  
01 - BEZ (ZÁTKA)  
RV - POJISTNÝ VENTIL

**VÝSTUPNÍ PŘIPOJENÍ:**  
N14F - NPT1/4" VNITŘNÍ  
M03B - KOMPRESNÍ PŘÍPOJKA 3MM MOSAZ  
VIZ INFO - SEZNAM PŘIPOJENÍ

**VSTUPNÍ PŘIPOJENÍ:**  
N14F - NPT1/4" VNITŘNÍ  
M03B - KOMPRESNÍ PŘÍPOJKA 3MM MOSAZ  
M06B - KOMPRESNÍ PŘÍPOJKA 6MM MOSAZ  
M08B - KOMPRESNÍ PŘÍPOJKA 8MM MOSAZ  
VIZ INFO - SEZNAM PŘIPOJENÍ

**SEZNAM PŘIPOJENÍ**

- N14F - NPT1/4" VNITŘNÍ
- M03B - KOMPRESNÍ PŘÍPOJKA 3MM MOSAZ
- M06B - KOMPRESNÍ PŘÍPOJKA 6MM MOSAZ
- M08B - KOMPRESNÍ PŘÍPOJKA 8MM MOSAZ
- M10B - KOMPRESNÍ PŘÍPOJKA 10MM MOSAZ
- M12B - KOMPRESNÍ PŘÍPOJKA 12MM MOSAZ
- M03S - KOMPRESNÍ PŘÍPOJKA 3MM NEREZ
- M06S - KOMPRESNÍ PŘÍPOJKA 6MM NEREZ
- M08S - KOMPRESNÍ PŘÍPOJKA 8MM NEREZ
- M10S - KOMPRESNÍ PŘÍPOJKA 10MM NEREZ
- M12S - KOMPRESNÍ PŘÍPOJKA 12MM NEREZ
- IX2B - KOMPRESNÍ PŘÍPOJKA 1/8" MOSAZ
- IX4B - KOMPRESNÍ PŘÍPOJKA 1/4" MOSAZ
- IX6B - KOMPRESNÍ PŘÍPOJKA 3/8" MOSAZ
- IX8B - KOMPRESNÍ PŘÍPOJKA 1/2" MOSAZ
- IX2S - KOMPRESNÍ PŘÍPOJKA 1/8" NEREZ
- IX4S - KOMPRESNÍ PŘÍPOJKA 1/4" NEREZ
- IX6S - KOMPRESNÍ PŘÍPOJKA 3/8" NEREZ
- IX8S - KOMPRESNÍ PŘÍPOJKA 1/2" NEREZ
- H04B - HADIC. NÁST. 4.8 MM MOSAZ (NENÍ PRO PŘIP. ZA POJISTKOU)
- H06B - HADIC. NÁST. 6.4 MM MOSAZ (NENÍ PRO PŘIP. ZA POJISTKOU)
- H08B - HADIC. NÁST. 8.0 MM MOSAZ (NENÍ PRO PŘIP. ZA POJISTKOU)
- H04S - HADIC. NÁST. 4.8 MM NEREZ (NENÍ PRO PŘIP. ZA POJISTKOU)
- H06S - HADIC. NÁST. 6.4 MM NEREZ (NENÍ PRO PŘIP. ZA POJISTKOU)
- H08S - HADIC. NÁST. 8.0 MM NEREZ (NENÍ PRO PŘIP. ZA POJISTKOU)



**TECHNICKÁ SPECIFIKACE**

MATERIÁL POLOŽEK VE STYKU S PLYNEM:  
TĚLESO: MOSAZ (2.0401.26)  
MEMBRÁNA: HASTELLOY (2.4819)  
TĚSNĚNÍ: PVDF  
SEDLO REDUKČNÍHO VENTILU: EPDM  
KUŽELKA: MOSAZ (2.0371)  
SEDLO POJISTNÉHO VENTILU: EPDM

VSTUPNÍ TLAK: MAX.12 BAR  
JMENOVITÝ PRŮTOK: 3 m3/h (N2)  
DLE ISO 7291 PŘI 3 BAR ABS NA VÝSTUPU

TYP PLYNU  
DEFINOVÁN PRODUKTOVOU ŘADOU A TYPEM  
(KONTROLUJ SCHVÁLENÝ TYP PLYNU  
V KAT. LISTU)

ŘADA PUR:  
PRO NEKOROZIVNÍ PLYNY  
PRO NETOXICKÉ PLYNY

**PŘÍKLAD: LPLAESJRD1BXTBTM06SM06BRVM06B**

Polotovary Raw material	Rozměr polotovaru Dim. of raw material	Povrchová úprava Surface finish	Hmotnost Weight
Materiál Material	Materiál Material	Starý výkres Old drawing	1,40 kg
Komentář Notice	Kritický rozměr značen Critical dimension marked	Sheet / Number of sheets	2 / 2
Datum vypracování Creation date	Opracování / Machining Ra	<b>LINE-REG PUR-LINE LOW FLOW AE</b>	
Vypracoval Created	Netol.rozměry / Dim. without tol.	<b>LINREG PUR 003Q AE S 6PORTJ 3IN 3OUT</b>	
Kontroloval Inspected	Měřítka / Scale	<b>GCE</b>	
Schválil Approved		<b>LPLAESJ</b>	
Klasifikace Item Class			